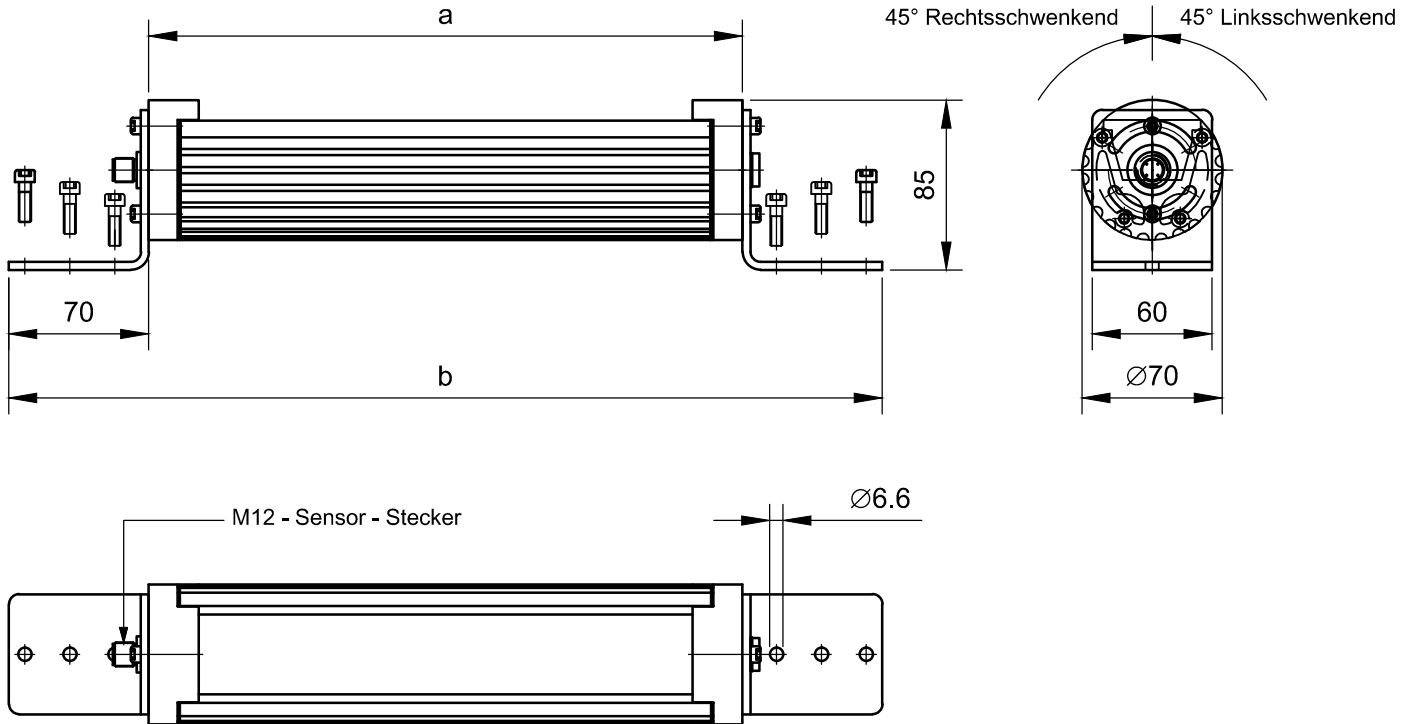


DIN EN ISO 9001:2008

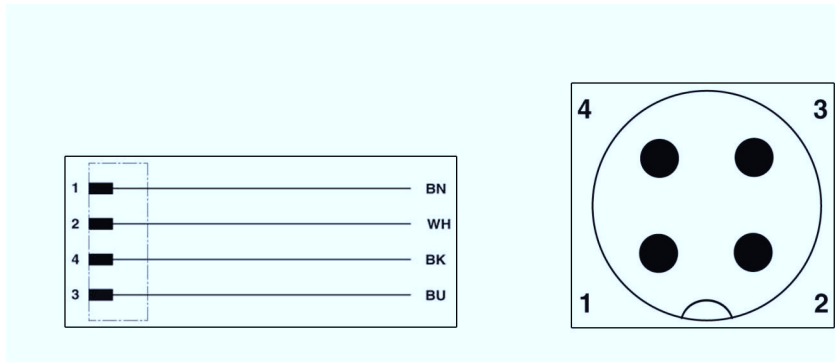
TUBELED



TUBELED - LED - ROHRLEUCHE

Artikelnummer:	Bezeichnung:	Maßbuchstabe: a	Maßbuchstabe: b
110312-01	TUBELED, 300 mm, 24V, 5 LEDs 35°, 12,5 Watt	297 mm	437 mm
110412-01	TUBELED, 560 mm, 24V, 5 LEDs 35°, 12,5 Watt	562 mm	702 mm
110412-02	TUBELED, 560 mm, 24V, 10 LEDs 35°, 25 Watt	562 mm	702 mm
110512-01	TUBELED, 1100 mm, 24V, 10 LEDs 35°, 25 Watt	1092 mm	1232 mm
110512-02	TUBELED, 1100 mm, 24V, 20 LEDs 35°, 50 Watt	1092 mm	1232 mm
110712-01	TUBELED, 1585 mm, 24V, 15 LEDs 35°, 37,5 Watt	1577 mm	1717 mm
110712-02	TUBELED, 1585 mm, 24V, 30 LEDs 35°, 75 Watt	1577 mm	1717 mm
110314-01	TUBELED, 300 mm, 24V, 5 LEDs 60°, 12,5 Watt	297 mm	437 mm
110414-01	TUBELED, 560 mm, 24V, 5 LEDs 60°, 12,5 Watt	562 mm	702 mm
110414-02	TUBELED, 560 mm, 24V, 10 LEDs 60°, 25 Watt	562 mm	702 mm
110514-01	TUBELED, 1100 mm, 24V, 10 LEDs 60°, 25 Watt	1092 mm	1232 mm
110514-02	TUBELED, 1100 mm, 24V, 20 LEDs 60°, 50 Watt	1092 mm	1232 mm
110714-01	TUBELED, 1585 mm, 24V, 15 LEDs 60°, 37,5 Watt	1577 mm	1717 mm
110714-02	TUBELED, 1585 mm, 24V, 30 LEDs 60°, 75 Watt	1577 mm	1717 mm

TUBELED



Schaltplan

Schemazeichnung

Anschluss an 24V DC nach DESINA:

Pin 4 = Plus (+) Litze Schwarz

Pin 3 = Minus (-) Litze Blau

Technische Daten:

Stromanschluss:

Stromstärke:

24 V DC (max. +- 10%)

0,5A (5 LED)

1,0A (10 LED)

1,5A (15 LED)

2,0A (20 LED)

3,0A (30 LED)

Leistungsaufnahme:

Max. 12,5W (5 LED)

Max. 25W (10 LED)

Max. 37,5W (15 LED)

Max. 50W (20 LED)

Max. 75W (30 LED)

Abstrahlwinkel:

35° bzw. 60°

Lebensdauer LED:

> 60.000 h

Betriebstemperatur:

- 30°C bis + 60°C

Schutzart:

IP 67

Schutzklasse:

III